

# KIT D•LINE

**CAPOT COLLECTEUR DE GAZ  
GAS COLLECTING CONE  
GASVERZAMELKAP**



**NOTICE  
HANDLEIDING**

**DALEMANS**  
GAS DETECTION

**THE BELGIAN PIONEER IN GAS DETECTION**

KIT\_D•LINE\_R1V0

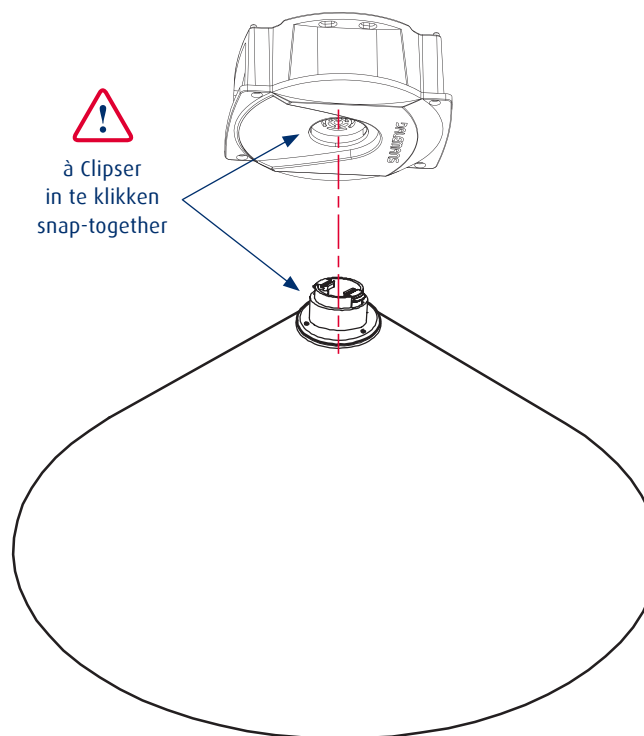
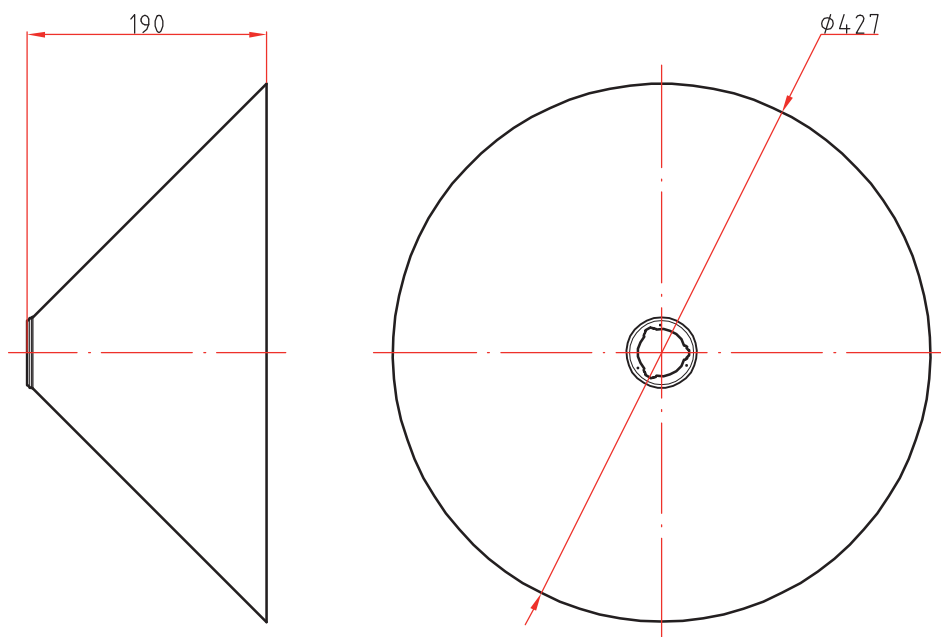
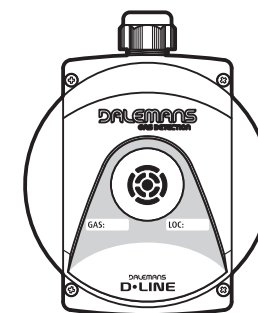
# KIT D•LINE



A lire conjointement avec la notice d'installation du détecteur de gaz.

Gezamenlijk met de installatiehandleiding van de gasdetector te lezen.

To be read in conjunction with the installation instructions of the gas detector.



KIT D•LINE

rue Jules Mélotte 27 • B-4350 Remicourt  
Tel.: +32 (0)19 33 99 43 • Fax: +32 (0)19 33 99 44  
sales@dalemans.com

[www.dalemans.com](http://www.dalemans.com)

**DALEMANS**  
GAS DETECTION

THE BELGIAN PIONEER IN GAS DETECTION