

BK-G10 et BK-G16

BK-G10T et BK-G16T

Compteurs de gaz à membranes
compacts à usage commercial

Applications

Fluides : gaz naturel, gaz de ville, propane, butane, air *

Secteur d'activité : distributeurs de gaz

Tâches : mesure du volume de service de gaz **

Informations succinctes

Les compteurs de gaz à membranes à usage commercial BK-G10 et BK-G16 satisfont aux exigences les plus élevées quant à la précision de mesure et la sécurité. Ils allient une conception innovatrice à plusieurs décennies d'expérience dans le domaine de mesure du gaz. Les compteurs BK-G10 et BK-G16 sont disponibles en version à boîtier serti monotubulaire ou bitubulaire.

La course des membranes est stoppée de manière pneumatique (principe de l'oscillation libre), ce qui assure à la fois de faibles pertes de charge et un fonctionnement silencieux. La membrane ovale est constituée de matière plastique indéformable.

L'utilisation de matériaux et composants haut de gamme et le système de commande des tiroirs breveté (système K) garantissent un niveau de qualité très élevé.

Le système K harmonise de manière optimale le mouvement des tiroirs et le débit de gaz effectivement envoyé dans les chambres de mesure, ce qui garantit une excellente linéarité même en cas d'utilisation de tiroirs de petite dimension.

Grâce à l'optimisation des tiroirs, les compteurs BK-G10 et BK-G16 sont stables dans la plage de Q_{min} et sont insensibles aux impuretés (RPF 0,8 selon BS 4161). Un système de pré-calibration breveté assure le réglage et la synchronisation du bloc de mesure.

Bien que les compteurs BK-G10 et BK-G16 soient très robustes, ils n'en restent pas moins des instruments de mesure et doivent par conséquent être manipulés avec précaution.

Principe de fonctionnement

Quatre chambres de mesure séparées les unes des autres par des membranes en matière plastique se remplissent et se vident alternativement. Un engrenage transmet les mouvements des membranes à l'arbre manivelle qui entraîne les tiroirs commandant le flux gazeux. Les mouvements de rotation de l'engrenage sont transmis au totalisateur par l'intermédiaire d'un accouplement magnétique.

L'équipement de compensation en température des compteurs BK-G10T et BK-G16T assure via un bilame métallique que la course des membranes est adaptée à la température actuelle du gaz.

* Autres fluides : gaz inertes selon EN 437

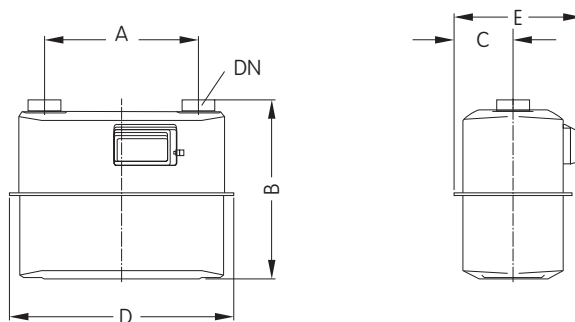
** BK-G10T et BK-G16T : mesure du volume de gaz avec compensation en température



Caractéristiques principales

- Approbation MID (Directive sur les instruments de mesure) délivrée par le PTB
- Homologué EN 1359 par le DVGW
- Débits compris entre 0,1 m³/h et 16 m³/h (G10) 0,16 m³/h et 25 m³/h (G16)
- Volume cyclique de 6 litres, version T : 5,6 litres
- Pression de service maximale 0,5 bar
- Haute résistance thermique (RHT) jusqu'à 0,1 bar selon EN 1359
- Grande précision et stabilité à long terme
- Revêtement poudre époxy gris clair RAL 7035
- Équipement de série : émetteur magnétique ; possibilité de montage ultérieur d'un émetteur d'impulsions BF (I = 0,1 m³ par impulsion)
- Insensible aux impuretés (RPF = 0,8)
- Plage de températures : série : -10 °C à +40 °C, autres températures sur demande
- Compensation en température disponible
- Technologie intelligente du totalisateur, système Chekker, Absolut ENCODEUR et applications radio

Dimensions et poids

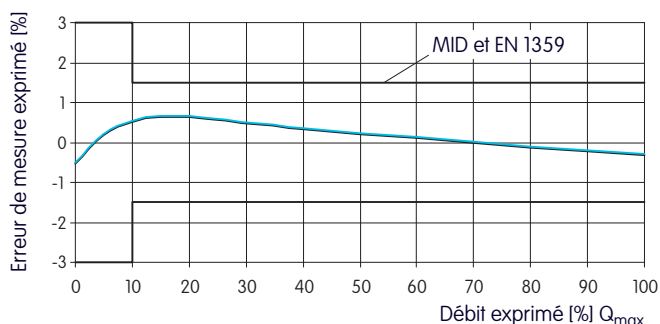


Type	Q _{max} [m ³ /h]	Q _{min} [m ³ /h]	V [dm ³]	Dimensions de raccordement	Filetage* / bride	Dimensions [mm]					Poids [kg]
						DN	A*	B	C	D	
BK-G10	16	0,1	6	32	1 3/4"	250	320	85	334	218	4,5
BK-G10	16	0,1	6	50	(M) FIT-0-01	280	330	108	405	234	5,7
BK-G10	16	0,1	6	50	brides	280	369	108	405	234	8,6
BK-G16	25	0,16	6	50	(M) FIT-0-01	280	330	108	405	234	5,7
BK-G16	25	0,16	6	50	brides	280	369	108	405	234	8,6

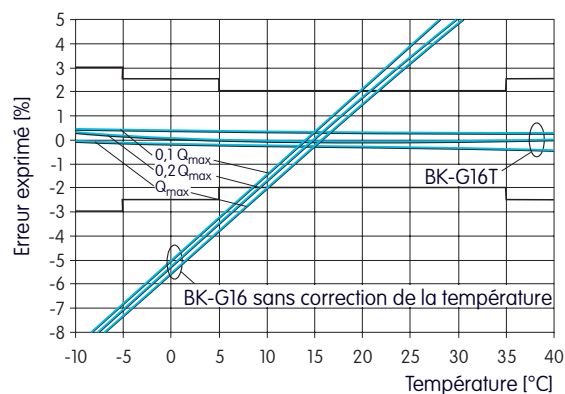
* selon la norme ISO 228-1

Autres dimensions de raccordement à la demande

Courbe d'erreur typique BK-G10 et BK-G16

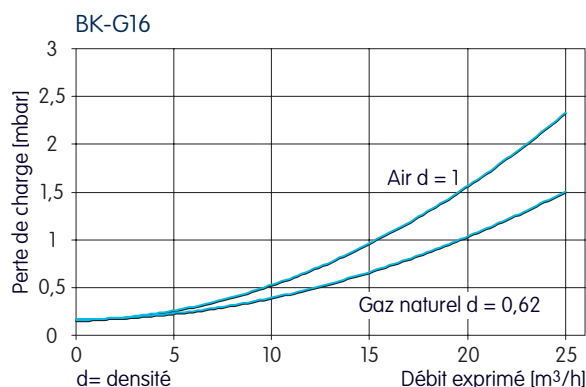
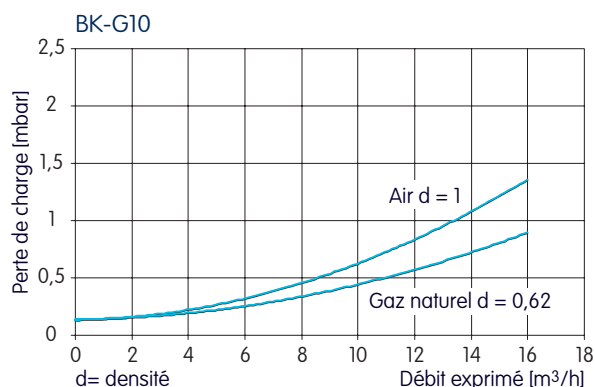


Avec limites d'erreur d'étalonnage à la température du laboratoire selon MID et EN 1359



Dans la gamme de compensation de température avec les limites d'erreur d'étalonnage selon MID et EN 1359

Courbes de perte de charge



Vos interlocuteurs



Allemagne
Elster GmbH
Steinern Str. 19 - 21
55252 Mainz-Kastel
T +49 6134 605 0
F +49 6134 605 223
www.elster-instromet.com
info@elster-instromet.com

France
Elster S.A.S
12, rue des Campanules
ZAC du Mandinet
77185 Lognes
T +33 (0) 161 440 060
F +33 (0) 161 440 099
www.elster-instromet.fr
info@elster-instromet.fr

Belgique
Elster NV/SA
Rue de Fourneau 28
4030 Liège
T +32 4 349 50 49
F +32 4 349 50 40
cogegaz@cogegaz.be

Suisse
GWF MessSysteme AG
Bureau de la Suisse romande
Route de Prilly 11, 1023 Crissier
T +41 21 635 00 2
F +41 21 635 60 70
www.gwf.ch
www.gwf.ch

BK G10 16 FR04

A22.02.2013

Copyright 2013 Elster GmbH
Tous droits réservés
Sous réserve de modifications techniques