

BK-G6, BK-G6T

Contadores de gas de alta calidad para uso doméstico, volumen cíclico de 2 litros

Aplicaciones

Fluidos: gas natural, gas ciudad, propano, butano, aire, gases inertes, gases según la hoja de trabajo DVGW G260

Industrias: sector de gas

Funciones: registro del volumen de servicio.

BK-G6T: medición de volumen de gas con compensación de temperatura

Información breve

El contador de gas de membranas BK-G6 para uso doméstico cumple las más elevadas exigencias en cuanto a la precisión de medida y a la seguridad. Incorpora tanto funciones innovadoras como el conocimiento de muchas décadas sobre medición de gas. El BK-G6 se suministra en versión con envolvente engastada con conexiones monotubo o bitubo.

El desplazamiento de las membranas del BK-G6 se detiene neumáticamente. Esto asegura tanto bajas cargas en los cojinetes como una operación silenciosa. La membrana sintética con forma probada de estadio es dimensionalmente estable.

El sistema de control de cámaras (sistema "K") patentado así como los materiales de alta gama aseguran un estándar de alta calidad. El sistema "K" coordina perfectamente el movimiento de las compuertas con el caudal de gas momentáneo hacia la cámara de medición. Esto asegura una excelente precisión de medida, incluso utilizando compuertas de secciones pequeñas.

Debido a las compuertas pequeñas, el Q_{mín} del BK-G6 es estable y el contador de gas no es susceptible a la contaminación (RPF 0,9 según BS 4161). La unidad de medida se ajusta mediante un sistema patentado de indicador y escala.

Aunque el diseño de la serie BK es muy robusto, los contadores de gas siguen siendo instrumentos de medida y como tales deben manejarse con cuidado.

Principio de funcionamiento

Las cámaras de medición separadas por membranas sintéticas se llenan y vacían periódicamente. El movimiento de las membranas se transmite mediante un engranaje al cigüeñal. Este eje mueve las compuertas, que controlan el caudal de gas. Las revoluciones del engranaje se transmiten por medio de un acoplamiento magnético o mecánico al totalizador.

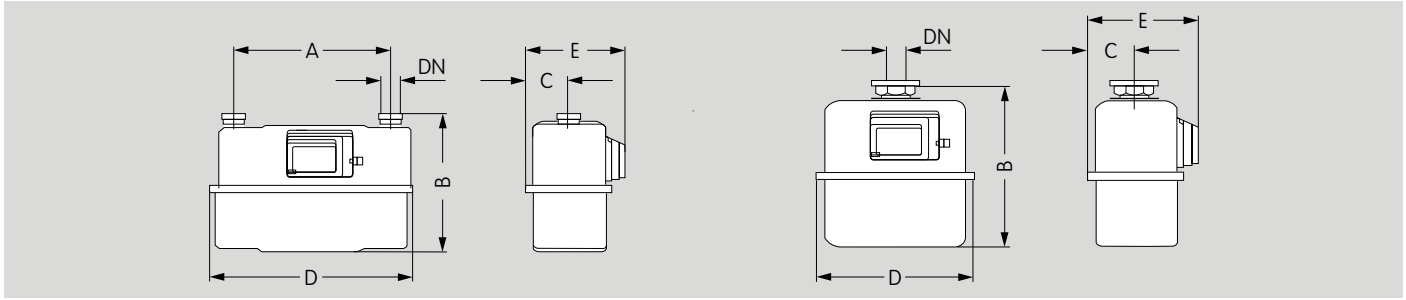
En la versión BK-G6T, un elemento bimetálico en el cigüeñal asegura que la carrera de las membranas se adapte a la temperatura actual del gas.



Características principales

- Conformidad con la MID
- Aprobación según EN 1359 por la DVGW alemana
- Aprobación por el PTB alemán
- Caudales desde 0,06 m³/h a 10 m³/h
- Volumen cíclico: 2 litros
- Presión máxima de servicio: 0,5 bar
- Alta resistencia térmica (HTB) hasta 0,1 bar según EN 1359
- Alta precisión y fiabilidad a largo plazo
- Revestimiento de polvo gris claro según RAL 7035
- Equipados con imán en el reloj; se puede acoplar a posteriori un emisor de impulsos de baja frecuencia LF (l = 0,01 m³/impulso)
- No susceptibles a la contaminación (RPF = 0,9)
- Rangos de temperatura bajo pedido
- Se pueden equipar a posteriori con tecnologías de totalizador inteligente (Absolut-ENCODER, aplicaciones radio, sistema Chekker)

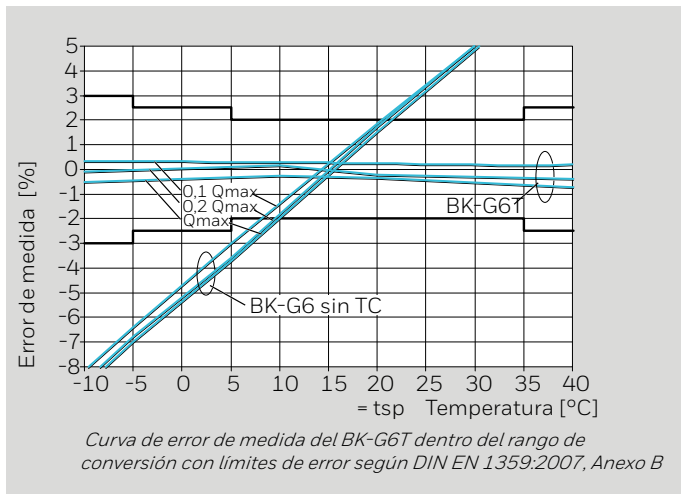
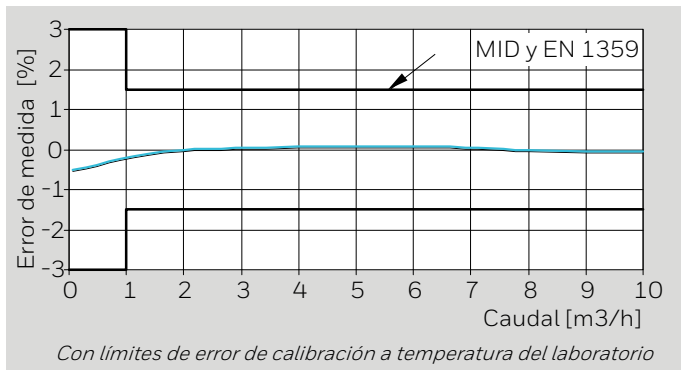
Dimensiones y pesos



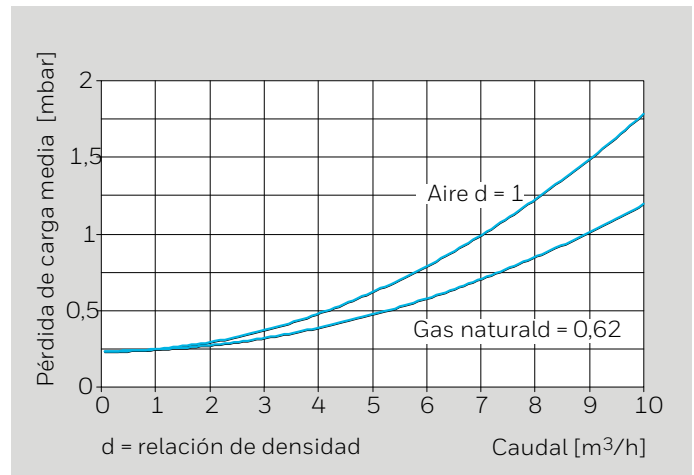
Tipo	Dimensiones** [mm]					Diámetro nominal [DN]*	Rosca	Peso [kg]
	A	B	C	D	E			
Bitubo	152,4	262	71	226	163	-	1" (BS 746)	3,0
Bitubo	152,4	252	71	226	163	25	1 1/4"	3,0
Bitubo	250	250	71	327	163	20	1"	3,5
Bitubo	250	241	71	327	163	25	1 1/4"	3,5
Monotubo	-	251	71	226	163	25	2"	3,0

* según DIN 3376, dimensiones de conexión adicionales bajo pedido

Curva de error típica



Curva de pérdida de carga



Para obtener más información, ponerse en contacto con: www.elster-instromet.com

Alemania
Elster GmbH
 Strothweg 1
 49504 Lotte
 Tel. +49 541 1214-0
 Fax +49 541 1214-370
info-instromet-GE4N@honeywell.com
www.elster-instromet.com

España
Kromschroeder S.A.
 Santa Eulàlia, 213
 08902 L'Hospitalet
 de Llobregat (Barcelona)
 Tel. +34 93 432 96 00
 Fax +34 93 422 20 90
info@kromschroeder.es
www.kromschroeder.es

Argentina
Elster-Amco de Sudamérica S.A.
 Agripina d'Antonio 2321
 Sector Industrial Planificado
 Almirante Brown, B1852 Burzaco,
 Pcia. Buenos Aires
 Tel. +54 11 6091 7251
medidores.gas@honeywell.com
www.elster.com.ar

México
Elster-Amco de México S. de R.L. de C.V.
 Circuito Mexico 145
 Parque Industrial Tres Naciones
 78395 San Luis Potosí
 Tel. +52 444 824 0758
medidores.gas@honeywell.com
www.elsteramco.com.mx