

**TWEEDELIGE KOGELAFSLUITER VOOR GAS  
TYPE SIRAL – VN 3000 HTB  
GEKEURD K.V.B.G.-3089**



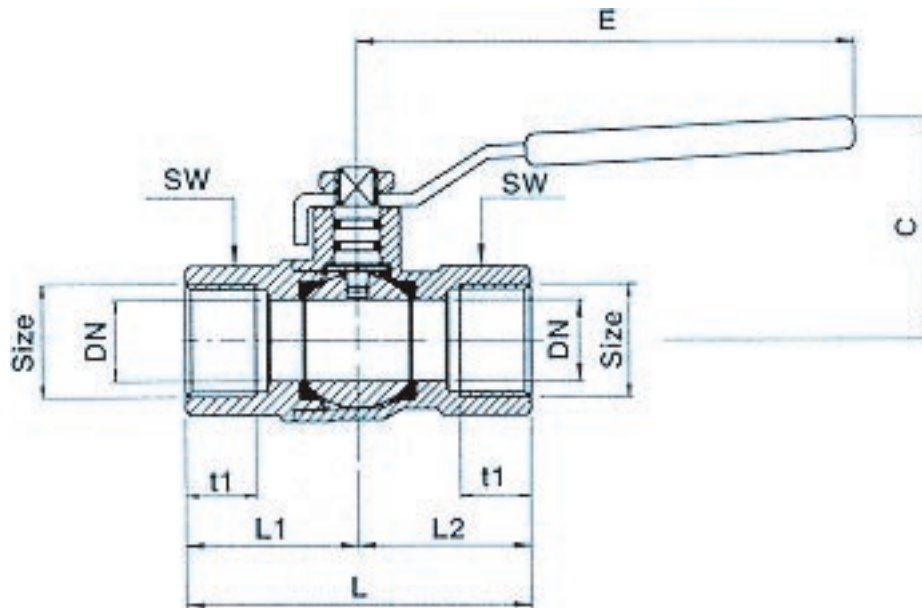
Type omschrijving:

- Tweedelige kogelafsluiter, samengeschoefd
- Draadaansluiting V/V : DIN / BSP
- Drukgebied : zie tabel

<b>DN 1/2"</b>	<b>DN 3/4"</b>	<b>DN 4/4"</b>	<b>DN 5/4"</b>	<b>DN 6/4"</b>	<b>DN 2"</b>
PN1	PN1	PN1	PN1	PN1	PN1

Materiaal omschrijving:

- Huis in messing vernikkeld
- Kogel in messing hardverchromd
- Niet uitwerpbare spindel in messing vernikkeld
- Kogel en spindelafdichtingen in PTFE
- Bediening door hendel in staal verzinkt met gele PVC handgreep



SIZE	DN	L1	L2	L	t1	C	E	SW
1/4"	10	25	25	50	10	38.5	95	19
3/8"	10	30	30	60	11.4	39	95	22
1/2"	14	38	38	76	15	42	95	27
3/4"	19	40	40	80	16.3	52	115	32
1"	24	45	45	90	19.1	56	115	41
1 1/4"	30	55	55	110	21.4	70.5	155	50
1 1/2"	38	60	60	120	21.4	76.5	155	55
2"	47	70	70	140	25.7	91	175	70