

**ROBINET A BOISSEAU SPHERIQUE EN DEUX PARTIES POUR LE GAZ
TYPE SIRAL – VN 3000 HTB
AGREE A.R.G.B. - 3089**



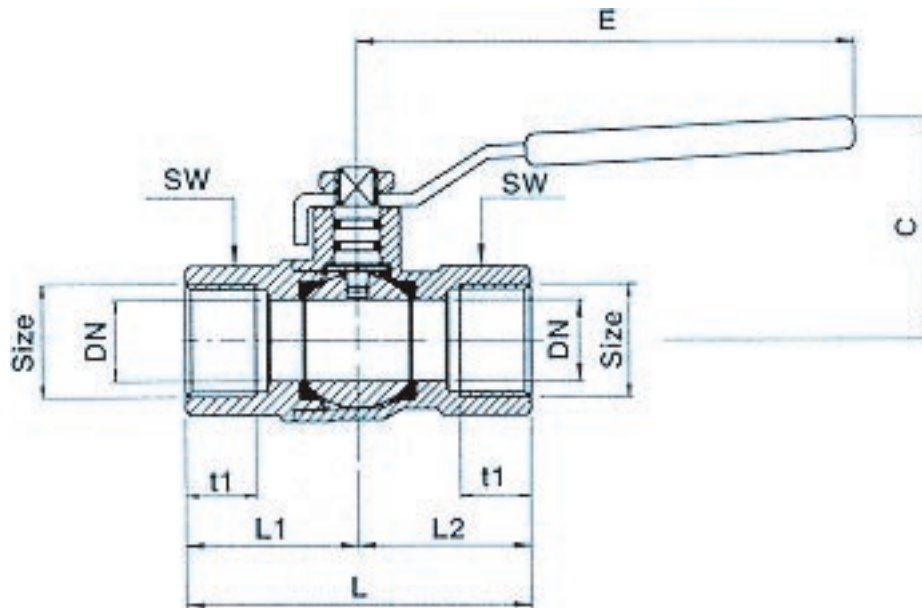
Description du modèle:

- Robinet à boisseau sphérique en deux parties
- Raccord taraudé : DIN / BSP
- Pression : voir tableau

DN 1/2"	DN 3/4"	DN 4/4"	DN 5/4"	DN 6/4"	DN 2"
PN1	PN1	PN1	PN1	PN1	PN1

Description des matériaux :

- Corps en laiton nickelé
- Bille en laiton chromé dur
- Tige non éjectable en laiton nickelé
- Joints de bille et de tige en PTFE
- commande par levier en acier avec poignée en PVC jaune



Diamètre	DN	L1	L2	L	t1	C	E	SW
1/4"	10	25	25	50	10	38.5	95	19
3/8"	10	30	30	60	11.4	39	95	22
1/2"	14	38	38	76	15	42	95	27
3/4"	19	40	40	80	16.3	52	115	32
1"	24	45	45	90	19.1	56	115	41
1 1/4"	30	55	55	110	21.4	70.5	155	50
1 1/2"	38	60	60	120	21.4	76.5	155	55
2"	47	70	70	140	25.7	91	175	70