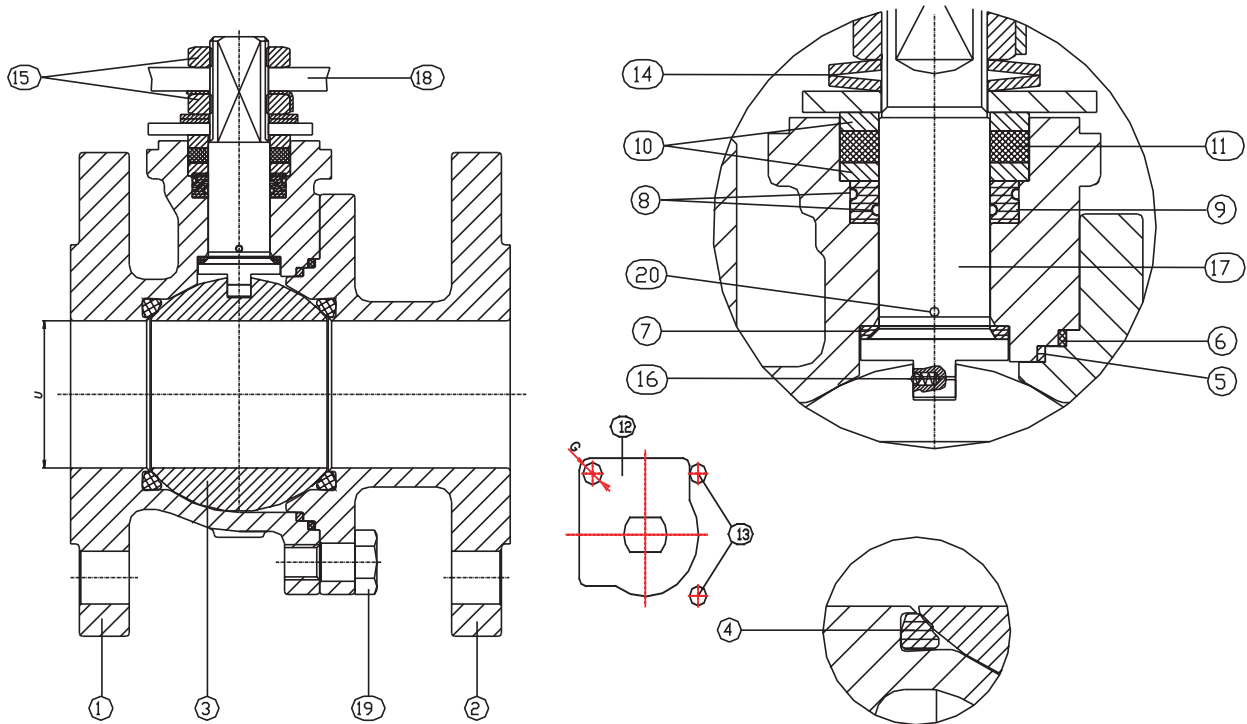


TWEEDELIGE KOGELAFSLUITER VOOR GAS STAAL / INOX

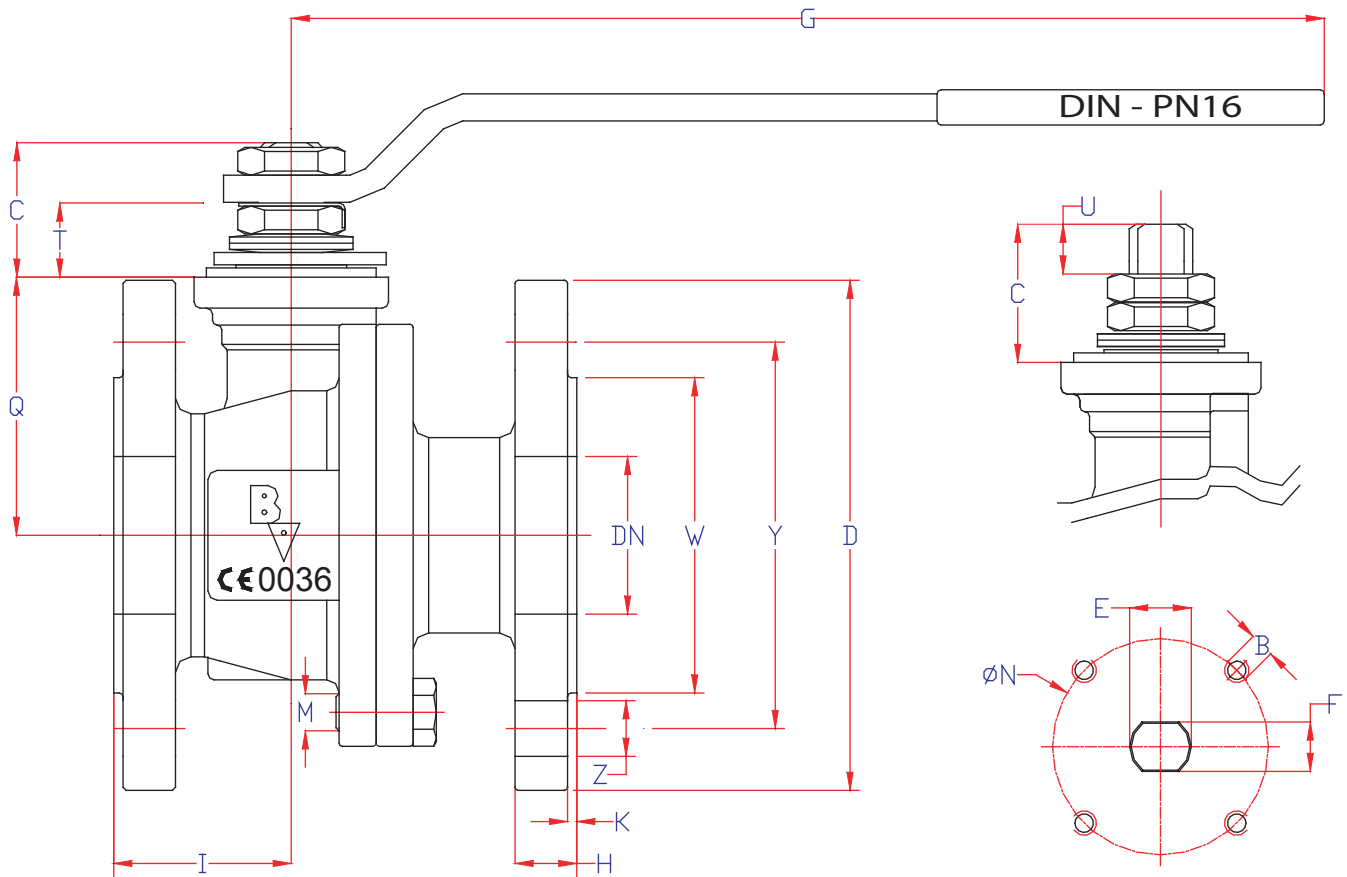
Type BV4-4466G - "RHT - BV n° 040GAS50200"



POS	OMSCHRIJVING	MATERIAAL	N° Pos
1	HUIS	DIN 1.0619	1
2	KAP	DIN 1.0619	1
3	KOGEL	DIN 1.4408	1
4	KOGELDICHTING	PTFE	2
5	HUISDICHTING	PTFE	1
6	HUISDICHTING	GRAFOIL	1
7	THRUST DICHTING	PTFE	1
8	STEM DICHTING O-RING	VITON	2
9	STEM DICHTING	PTFE	1
10	GLAND DICHTING	AISI F316	2
11	SPINDELDICHTING	GRAFOIL	1
12	STOPPERPLAAT	AISI F316	1
13	90 ° STOPPER BOUTEN	M 8.8 ZN	2
14	VEERRING	DIN 1.4310	2
15	SPINDELMOER	M 6S ZN	2
16	ANTI-STATISCHE VEER (KOGEL)	DIN 1.4401	1
17	SPINDEL	DIN 1.4401	1
18	HENDEL	STAAL ZN. MET GEEL PVC HANDVAT	1
19	BOUTEN	M 8.8 ZN	4/8
20	ANTI-STATISCHE VEER (HUIS)	DIN 1.4401	1

TWEEDELIGE KOGELAFSLUITER VOOR GAS STAAL / INOX

Type BV4-4466G - "RHT - BV n° 040GAS50200"



AFMETINGEN :

Dimensions BV4 - DIN - PN16																					
SIZE	PN	DN	L	E	F	N	B	I	M	W	Y	D	Z	K	H	Q	C	T	U	G	KG
50	16	50	150	M20	14	F07	M8	65	M12x4	102	125	165	18x4	3	20	83	38	21	17	327	12
65	16	65	170	M20	14	F07	M8	73.5	M16x4	122	145	185	18x4	3	18	93	39	21	17	327	19
80	16	80	180	M24	18	F10	M10	78	M12x8	138	160	200	18x8	3	20	108	43	24	20	387	24
100	16	100	190	M24	18	F10	M10	80	M12x8	158	180	220	18x8	3	20	122	43	24	20	387	30
150	16	150	350	M42	30	F12	M12	157	M16x8	212	240	285	22x8	3	22	177	68	40	27	800	63
200	16	200	400	M42	30	F12	M12	190	M16x8	268	295	340	22x12	3	24	220	68	40	27	800	97