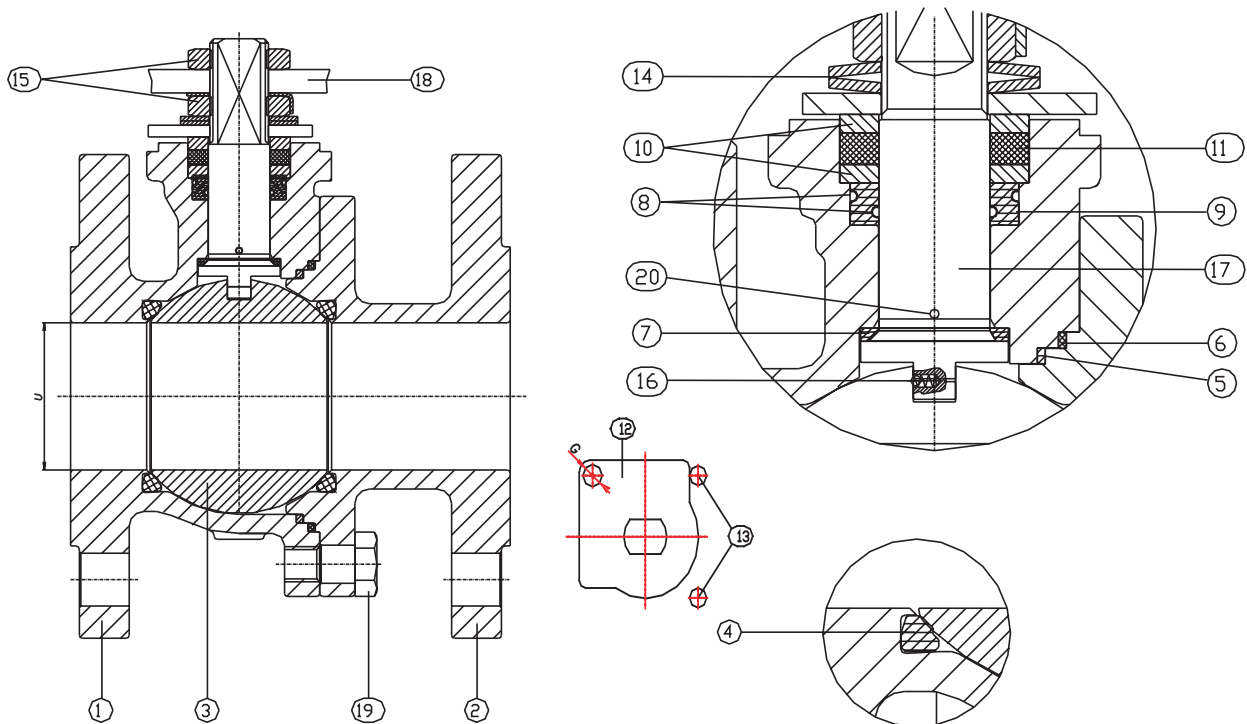


## VANNE A BOISSEAU SPHERIQUE POUR GAZ ACIER / INOX

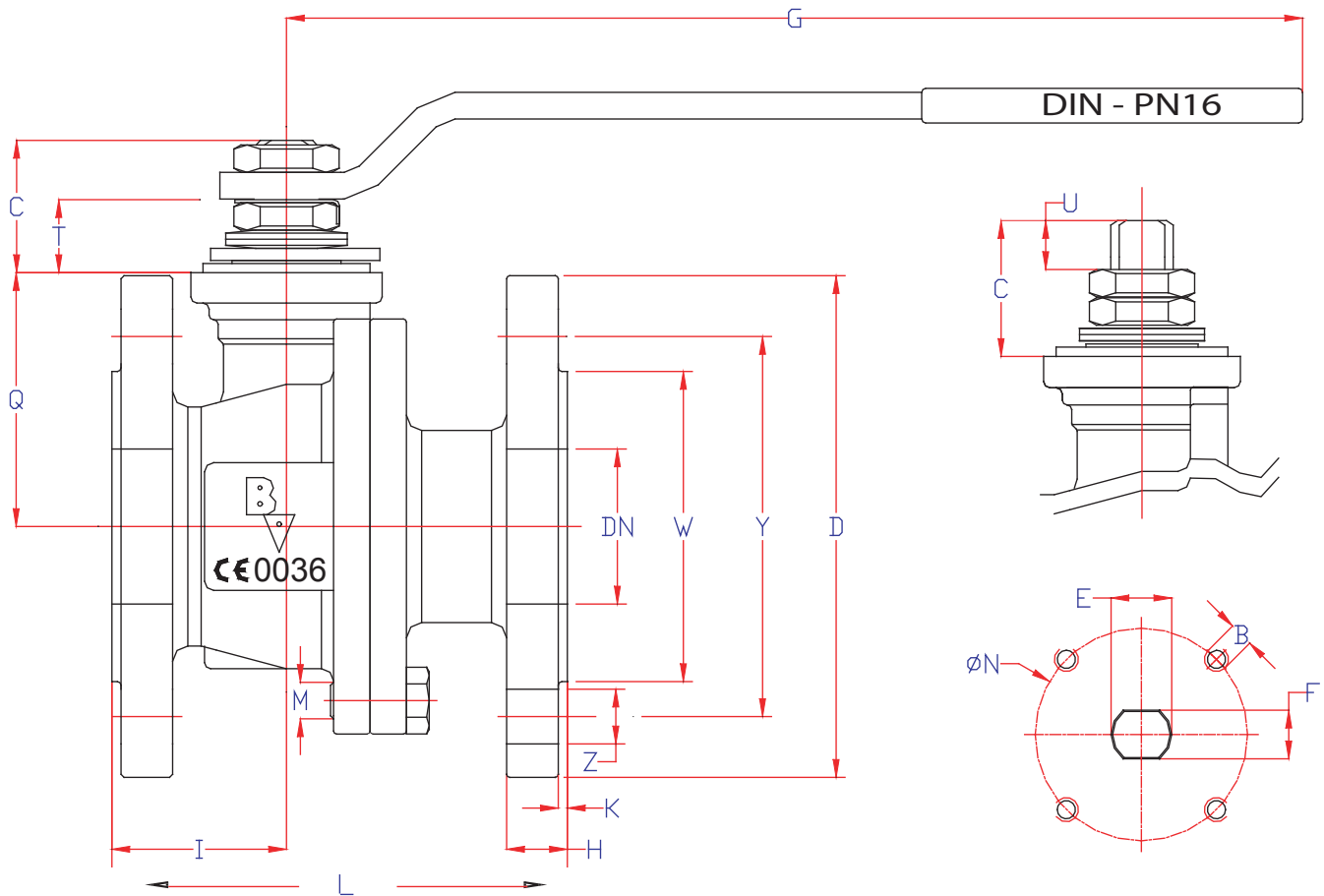
### Modèle BV4-4466G - "RHT - BV n° 040GAS50200"



POS	DESCRIPTION	MATERIAUX
1	CORPS	DIN 1.0619
2	BRIDE	DIN 1.0619
3	BILLE	DIN 1.4408
4	JOINT DE TENUE BILLE	PTFE
5	JOINT DE CORPS	PTFE
6	JOINT DE CORPS	GRAFOIL
7	RONDELLE DE L'AXE	PTFE
8	O-RING DE L'AXE	VITON
9	JOINT DE L'AXE	PTFE
10	BAGUE DE PRESSE ETOUPE	AISI F316
11	JOINT DE L'AXE	GRAFOIL
12	ARRET	AISI F316
13	90 ° STOP	M 8.8 Zn
14	RESSORT A DISQUES	DIN 1.4310
15	ECROU DE TIGE	M 6S Zn
16	RESSORT ANTI STATIQUE(BILLE)	DIN 1.4401
17	TIGE	DIN 1.4401
18	LEVIER	Acier zingué avec manette en PVC jaune
19	BOULONS	M 8.8 Zn
20	RESSORT ANTI STATIQUE(CORPS)	DIN 1.4401

# VANNE A BOISSEAU SPHERIQUE POUR GAZ ACIER / INOX

## Modèle BV4-4466G - "RHT - BV n° 040GAS50200"



SIZE	PN	DN	L	E	F	N	B	I	M	W	Y	D	Z	K	H	Q	C	T	U	G	KG
50	16	50	150	M20	14	F07	M8	65	M12x4	102	125	165	18x4	3	20	83	38	21	17	327	12
65	16	65	170	M20	14	F07	M8	73.5	M16x4	122	145	185	18x4	3	18	93	39	21	17	327	19
80	16	80	180	M24	18	F10	M10	78	M12x8	138	160	200	18x8	3	20	108	43	24	20	387	24
100	16	100	190	M24	18	F10	M10	80	M12x8	158	180	220	18x8	3	20	122	43	24	20	387	30
125	16	125	325	M24	18	F10	M10	124	M12x8	188	210	250	18x8	3	20	140	43	24	20	387	46
150	16	150	350	M42	30	F12	M12	157	M16x8	212	240	285	22x8	3	22	177	68	40	27	800	63
200	16	200	400	M42	30	F12	M12	190	M16x8	268	295	340	22x12	3	24	220	68	40	27	800	97